

## Snelstartgids

Row-based Nexpand-koeling

Chilled Water-units

---

# NEXPAND



**Minkels Nexpand CW60**



**Minkels Nexpand CW40**

## Contents

1. Algemeen.....	3
2. Monitoring en aansturing.....	5
3. Componenten.....	9
4. Alarmen.....	11

## 1. Algemeen

Het doel van de Snelstartgids is drieledig:

1. Een beschrijving geven van de functies van de Nexpan Chilled Water-koelers.
2. Een overzicht geven van de belangrijkste parameters en alarmen.
3. Uitleggen hoe u deze parameters en alarmen kunt configureren.

Zie de [Softwarehandleiding](#) voor een algemeen overzicht van de gebruikersinterface, de instellingen en de algemene structuur van de menu's die toegankelijk zijn via het display. In deze Snelstartgids worden alleen de meest gebruikelijke en relevante instellingen behandeld.

Zie de [Gebruiksaanwijzing](#) voor een overzicht van componenten, onderhoudsintervallen en installatierichtlijnen. In dit document wordt er verwezen naar verschillende documenten. Bij elke koeler wordt gedrukte documentatie geleverd. Deze bestaat uit:

- Een gebruikershandleiding
- Een softwarehandleiding
- Een elektrisch schema
- Een lijst van parameters
- Een CE-certificaat

### 1. De taal instellen

U kunt de taal instellen via het menu USER. Het wachtwoord voor het gebruikersmenu is standaard 000100. De betreffende parameter is **A01**.

### 2. De tijd en datum instellen

U kunt de tijd en de datum instellen via het menu USER. Het wachtwoord voor het gebruikersmenu is standaard 000100. De betreffende parameter is **A02**. U kunt de dag, de maand en het jaar instellen, evenals de tijd in een 24 uursformaat. Om deze instellingen te bevestigen en op te slaan, moet u 'update' veranderen van NO naar YES. De nieuwe instellingen dan worden opgeslagen, en de waarde verandert weer in NO.

### 3. Wachtwoorden wijzigen (USER-MENU)

U kunt het wachtwoord wijzigen via het menu USER. Het wachtwoord voor het gebruikersmenu is standaard 000100. De betreffende parameter is **A08**. Het wachtwoord bestaat uit zes cijfers.

### 4. Wachtwoorden wijzigen (MAINTENANCE-MENU)

U kunt het wachtwoord wijzigen via het menu MAINTENANCE. Het wachtwoord voor het onderhoudsmenu is standaard 000118. De betreffende parameter is **SG39**. Het wachtwoord bestaat uit zes cijfers.

### 5. De instelwaarde instellen

U stelt de instelwaarde voor de koude gang in via de volgende parameter.

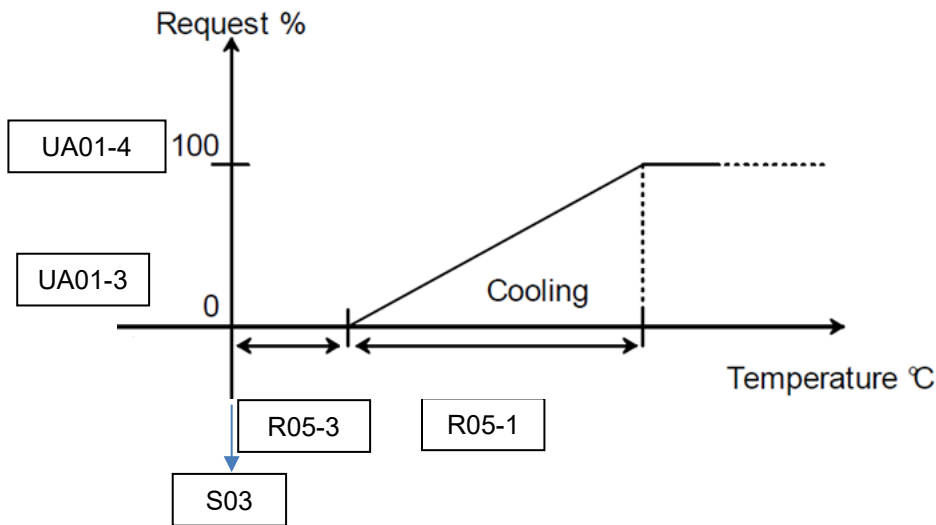
Sch.	Par.	Omschrijving	Standaard	Speciale waarde	Bereik	Eenh.
S03	1	Instelwaarde temperatuur/koeling	23.0		-20.0 - 60.0	°C

### 6. Regeltype instelwaarde

Het regeltype staat standaard op Proportioneel + Integraal. Dit is de meest nauwkeurige en responsieve manier om de instelwaarde (S03) te beheren.

### 7. Aansturing van de koudegang temperatuur

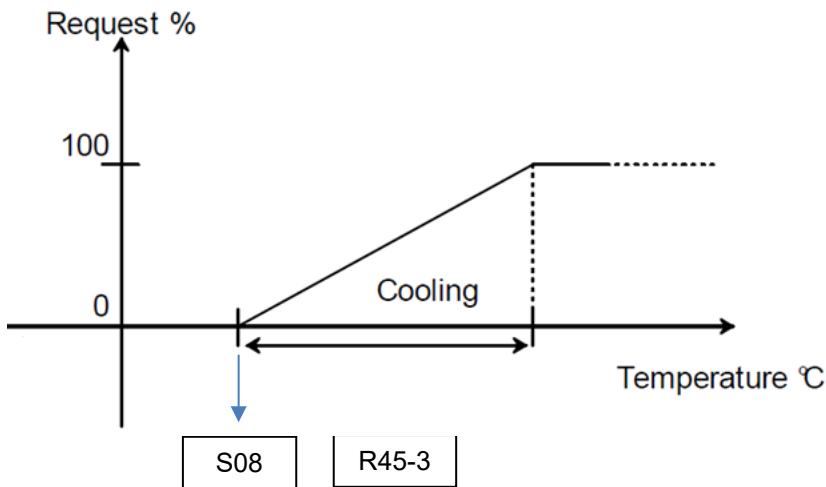
De koudegang temperatuur wordt als volgt aangestuurd. De waterklep gaat werken wanneer de controller een signaal van 0 tot 10 V geeft. Doel hiervan is om de temperatuur op de instelwaarde (S03) te houden. Het verschilbereik waarbinnen de waterklep gaat werken, van 0 tot 100%, is standaard ingesteld op 3°C (R05-1). De dode zone is standaard ingesteld op 0,5°C (R05-3). Bij deze standaardinstellingen gaat de klep open bij de instelwaarde +0,5 °C en staat hij voor 100% open als de temperatuur de instelwaarde +3,5°C bedraagt.



### 8. Aansturing van de warmegang temperatuur

De warmegang temperatuur wordt als volgt aangestuurd. De ventilatoren gaan werken wanneer de controller een Modbus-signaal geeft. Doel hiervan is om de temperatuur op de instelwaarde (S08) te houden. Het verschilbereik waarbinnen de ventilatoren gaan werken, van 45% (CF01-1) tot 100%, (CF01-2) is standaard ingesteld op 3°C (R45-3). Bij deze standaardinstellingen beginnen de ventilatoren bij een delta-T van 10°C te werken op minimale snelheid. Doordat het verschil is ingesteld op 3°C, stijgt de ventilatorsnelheid naar 100% wanneer de delta-T 13°C is.

Sch.	Par.	Omschrijving	Standaard	Speciale waarde	Bereik	Eenh.
S08	3	Instelwaarde DT of inlaat-luchttemperatuur	30	10	0.0 - 99.9	°C
R45	3	Regelverschil DT of inlaat-luchttemperatuur	3.0	3.0	0.0 - 99.9	°C



## 2. Monitoring en aansturing

De koeler is voorzien van digitale in- en uitgangen, een AAN/UIT-schakelaar op afstand, een unitstatus, seriële aansluitingen (pLAN) en een (optionele) BMS-aansluiting (pCOWeb). Deze mogelijkheden voor monitoring en aansturing bevinden zich aan de achterkant van de koeler (CW40). Bij de CW60 zitten deze aan de voorkant van de koeler. Zie de meegeleverde elektrische tekening en de parameterlijst voor de specifieke gegevens voor uw koeler.

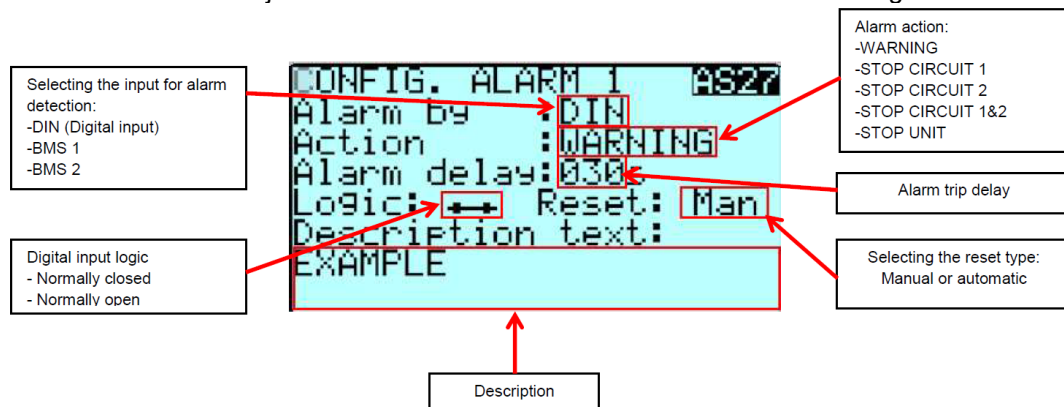
U kunt het bovenstaande configureren in het MAINTENANCE-MENU.

### 1. De digitale ingang (1x) configureren

Via de digitale ingang kunt u een aanvullende sensor aansluiten, zoals een brand- en rooksensoren of een watersensor. De digitale ingang werkt als droog contact. U kunt de digitale ingang programmeren met als inputlogica 'normaliter open' of 'normaliter gesloten'. U kunt een beschrijving invoeren die wordt weergegeven zodra het alarm wordt geactiveerd.

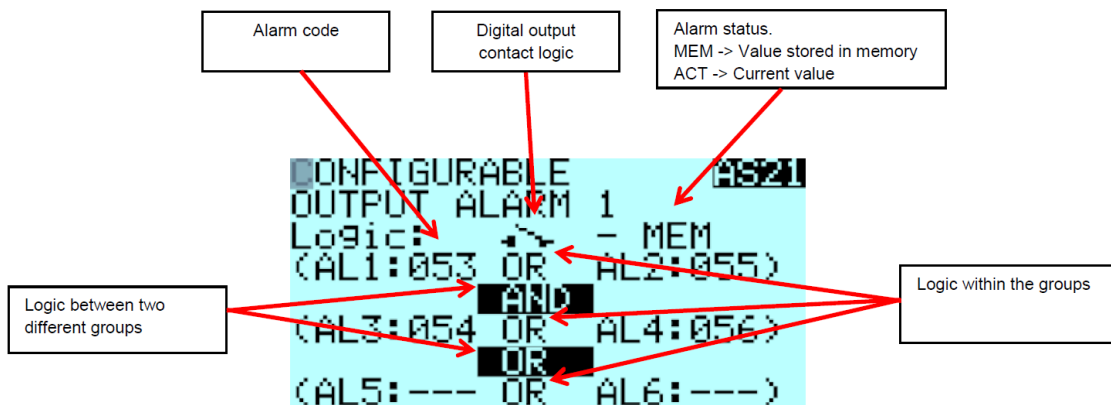
U kunt de digitale ingang configureren via de parameter **AS38**. Zie de softwarehandleiding (6.4 - CONFIGUREERBARE ALARMINGANG) voor meer informatie over de configuratie. De alarmcode voor dit alarm is AL068.

De onderstaande schermen zijn te vinden in het menu Maintenance -> Alarm Configuration.



### 2. Digitale uitgangen (5x) configureren

U kunt kabels aansluiten op maximaal vijf digitale uitgangen. Elk alarm dat de koeler genereert, kan zodanig worden ingesteld dat er een signaal naar een van de digitale uitgangsaansluitingen wordt gestuurd. Zie de meegeleverde elektrische tekening voor het aansluitschema. De digitale uitgangen werken als droog contact. Let op: de digitale uitgangen 3, 4 en 5 gebruiken hetzelfde contact (C11). Deze zijn niet elektrisch van elkaar geïsoleerd! U kunt de digitale uitgangen configureren via de parameter **AS32 – AS36**. Zie de softwarehandleiding (6.3 - CONFIGUREERBARE ALARMUITGANGEN) voor de configuratie.



Als voorbeeld stellen we een oververhittingsalarm in. In de alarmlijst in de softwarehandleiding (9 - ALARMLIJST) zien we dat dit alarm is aangesloten op AL071. We moeten dan AL1 aansluiten op 071 om een oververhittingsalarm op de digitale uitgang te krijgen die we aan het configureren zijn. Indien gewenst kunnen we ook een AND/OR-logica instellen voor extra alarmen.



Om de grenswaarde voor oververhitting in te stellen, hebben we parameter **AS45** nodig. Hier kunnen we de temperatuursensor kiezen (inlaat voor warme gangen, uitlaat voor koude gangen). We kunnen de instelwaarde instellen waarop het alarm wordt geactiveerd, evenals een verschil en een vertraging indien gewenst.

### 3. Het pLAN-netwerk configureren

Het pLAN-netwerk moet worden geconfigureerd via het display. Zie voor de configuratie van het pLAN de softwarehandleiding (7 - HET LAN-NETWERK CONFIGUREREN). Zie ook de elektrische tekening voor de details van de fysieke aansluitingen tussen units. De laatste koeler in het pLAN moet worden afgesloten met een weerstand van 120 Ω aan beide uiteinden van de RS485-bus.

Zowel de controller als het display moeten een corresponderend adres hebben, zodat de koelers met elkaar kunnen communiceren. Zodra het pLAN is geconfigureerd, kunnen de rotatie en/of de voorkeuren voor externe communicatie worden ingesteld. Als een van de koelers in het pLAN is uitgeschakeld of in de alarmstand staat, blijven de overgebleven koelers in het pLAN werken. De koeler met adres 1 wordt de 'master' en de overige koelers fungeren als 'slave'. Ook als de master-koeler uitvalt, blijven de overige koelers werken met de laatste bekende instelwaarden.

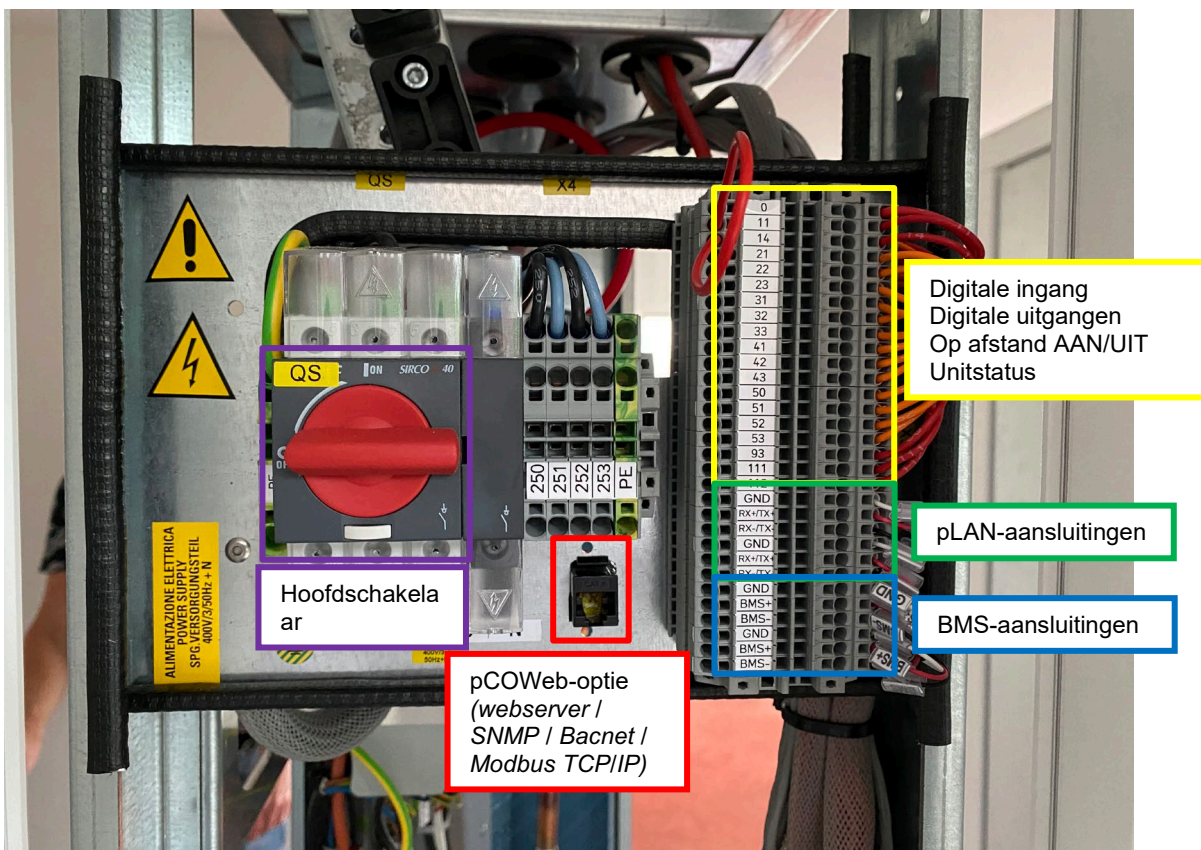
#### 4. Het BMS-netwerk configureren

Voor externe communicatie is de unit standaard uitgerust met een seriële RS485-BMS-module. Zie voor het configureren van de BMS-module de softwarehandleiding bij 3.5 – BMS-CONFIGURATIE EN AANSLUITREGELS. Zie de elektrische tekening voor de details van de fysieke aansluitingen tussen units. Beide uiteinden van de RS485-bus moeten worden afgesloten met een weerstand van 120 Ω. Via parameter **UC00** kunt u BMS 1 configureren. Bij de standaard (seriële) communicatie geeft de unit MODBUS SLAVE 485 weer.

Bij gebruik van de optionele pCOWeb-communicatiekaart geeft de unit PCOWEB / PCONET weer. De verdere pCOWeb-configuratie kan plaatsvinden via een rechtstreekse verbinding met de koeler door middel van een RJ45-kruiskabel.

BMS2 is niet beschikbaar en dus niet relevant voor Nexpan-coelers.

In de onderstaande afbeelding ziet u een voorbeeld van de aansluitterminal voor alle aansluitingen van een klant. Zie het elektrische schema voor de precieze toewijzing van elke aansluiting aan een functie.



#### 5. De unit opstarten

Om de unit aan te zetten, gebruikt u de hoofdschakelaar. Zie voor het opstarten van de unit de gebruiksaanwijzing (6 - Opstarten) en de softwarehandleiding (4.1 - De unit AAN/UIT zetten).

#### 6. De koeler op afstand AAN/UIT zetten configureren

Op contact 11 t/m 14 op de bovenstaande aansluitterminal kunt u een fysieke aansluiting maken waarmee u de unit op afstand AAN/UIT kunt zetten. Zie voor de precieze configuratie de softwarehandleiding (4.1 - DE UNIT AAN/UIT ZETTEN).

De precieze bekabeling kan per unit verschillen. Zie het elektrische bedradingschema van de koeler voor meer informatie.

Hieronder vindt u de relevante parameters om het AAN/UIT zetten op afstand te configureren.

Sch.	Par.	Omschrijving	Standaard	Speciale waarde	Bereik	Eenh.
FI01	1	PCO - Digitale ingang forceren inschakelen 1	0		0 = Nee 1 = Ja	
FI01	2	PCO - Geforceerde waarde digitale ingang 1	0		0 = N.C. 1 = N.O.	

#### 7. Koelers instellen voor de rotatiemodus

Via de parameters **SG01 – SG03** kunt u de rotatie tussen de koelers instellen. Als de koelers geforceerd van STANDBY naar ON moeten gaan, stelt u dit in via **SG10**.

Zie de softwarehandleiding (7.7 - HET LAN-NETWERK CONFIGUREREN) voor een gedetailleerde beschrijving van deze functionaliteit.



### 3. Componenten

#### *Flotterschakelaar*

De flotterschakelaar wordt aangebracht in het condensopvangbakje. Het condensopvangbakje bevindt zich onder de warmtewisselaar (CW-units). Het condensopvangbakje vangt condens op wanneer dit optreedt. De flotterschakelaar is een extra beveiligingsfunctie die een alarm afgeeft wanneer het water in het bakje op een bepaald peil komt. Dit kan duiden op een geblokkeerde condensafvoer en/of overmatige condensvorming.

De configuratie van dit alarm vindt plaats via parameter **AS41**. De digitale ingang voor deze functionaliteit is het 'Flooding Alarm'. Het bijbehorende alarm is 'Flooding Alarm' AL066.

Scr.	Par.	Description	Default	Special value	Range	UOM
AS41	1	Enable flooding alarm	1		0 = No 1 = Yes	
AS41	2	Flooding alarm logic	0		0 = N.C. 1 = N.O.	
AS41	3	Flooding alarm switch off unit	0		0 = No 1 = Yes	
AS41	4	Flooding alarm delay on start	0		0 - 999	Seconds
AS41	5	Flooding alarm delay on running	0		0 - 999	Seconds
AS42	1	Flooding alarm reset type	1		0 = Automatic 1 = Manual 2 = Manual after number of trials	
AS42	2	Flooding alarm reset delay	10		0 - 999	Seconds
AS42	3	Flooding alarm time monitoring	30		0 - 999	Minutes
AS42	4	Flooding alarm number of trials	5		0 - 99	Nr

#### *Ventilatoren*

De ventilatoren voor alle units zijn van het type EC (elektronisch gecommuteerd). Ze zijn allemaal hot-swappable, wat betekent dat u ze kunt vervangen terwijl de koeler in gebruik is. Een ingebouwde beveiliging is dat wanneer de microprocessor uitvalt, de ventilatoren blijven draaien zodat het koelen niet wordt onderbroken. Er wordt een alarm gegenereerd wanneer een ventilatorunit uitvalt.

#### *Temperatuursensoren*

Er zijn twee temperatuursensoren aan de voorkant (koude gang, de uitlaatsensoren) en twee temperatuursensoren aan de achterkant van de unit (warme gang, de inlaatsensoren). Deze zijn gelijkmatig verdeeld over de hoogte van de koeler. De temperatuurwaarden worden gebruikt als ingangswaarden waarmee de controller de instelwaarden voor de koude en de warme gang op peil kan houden. Voor de ingangstemperatuurwaarden kan een gemiddelde of een maximum worden ingesteld (parameter R04-5 / standaard = 0 (gemiddelde)).

Scr.	Par.	Description	Default	Special value	Range	UOM
AS45	1	Enable high temperature alarm 1	1		0 = No 1 = Yes	
AS45	2	High temperature alarm 1 select probe	0		0 = Inlet 1 = Outlet	
AS45	3	High temperature alarm 1 setpoint	30.0		-999.9 - 999.9	°C
AS45	4	High temperature alarm 1 differential	3.0		0.0 - 99.9	°C
AS45	5	High temperature alarm 1 delay on start	0		0 - 999	Seconds
AS45	6	High temperature alarm 1 delay on running	600		0 - 999	Seconds
AS46	1	High temperature alarm 1 reset type	1		0 = Automatic 1 = Manual 2 = Manual after number of trials	
AS46	2	High temperature alarm 1 reset delay	30		0 - 999	Seconds
AS46	3	High temperature alarm 1 time monitoring	30		0 - 999	Minutes
AS46	4	High temperature alarm 1 number of trials	5		0 - 99	Nr

### Filters en verschildrukschakelaar (optioneel)

Het filter is aangebracht in de achterdeur. Zodra de achterdeur wordt gesloten en vergrendeld, zorgt een afdichting ervoor dat de deur luchtdicht vastzit aan het koelerframe. Dit zorgt er weer voor dat de terugstromende lucht door het filter moet en sluit het risico op bypass-luchtstromen uit.

Als u kiest voor het optionele filter (klasse G4), bevat de unit een verschildrukschakelaar. Deze schakelaar is in de fabriek ingesteld op een standaard verschildruk. Zodra deze grenswaarde wordt bereikt, wordt er een alarm gegenereerd dat het filter verstopt is en vervangen moet worden.

### Condenspomp (optioneel)

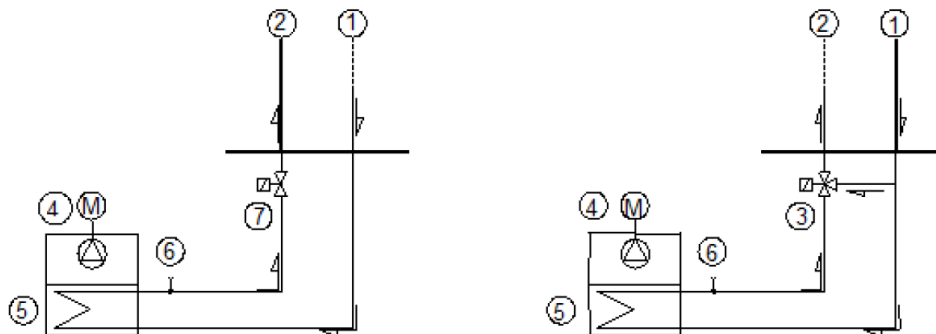
De condenspomp wordt aangebracht aan de achterkant van de unit. Deze bestaat uit een pomp en een kamer met een vlotterschakelaar. De vlotterschakelaar activeert de pomp zodra er water (condens) in deze kamer komt. Als de pomp het waterdebiet niet kan bijhouden (bijvoorbeeld door een verstopte slang, een kapotte pomp of overmatige condensvorming) activeert de vlotterschakelaar in het condensopvangbakje het overstromingsalarm AL066.

### Dubbele voeding (alleen bij Chilled Water-units)

De Chilled Water-units zijn standaard voorzien van een dubbele (redundante) voeding. De actieve voeding (A of B) wordt weergegeven op het hoofdscherm van het display. Als B actief is, betekent dit dat de hoofdvoeding A uit staat. Er wordt dan een alarm gegenereerd. De bijbehorende alarmcode is AL050.

### Hydraulisch schema van de Chilled Water-units

De koelers hebben het volgende hydraulische schema. Zie de gebruiksaanwijzing (1.3 - Componenten) voor meer informatie.



Standard

Opt. 3-way valve

Pos.	Description	Pos.	Description
1	Chilled water inlet	5	Coil heat exchanger
2	Chilled water outlet	6	Breather valve
3	3-way valve (Opt.)	7	2-way valve
4	Plug fan	-	

## 4. Alarmen

Er is een lijst met alarmen beschikbaar die u kunt gebruiken om de koeler te monitoren en aan te sturen. In dit document geven we alleen een beschrijving van alarmen die specifiek van toepassing zijn op row-based Nexpan-koelers. Voor een gedetailleerde beschrijving verwijzen we graag naar de softwarehandleiding. Hoofdstuk 6 - ALARMEN gaat in op het gebruik en de configuratie van alarmen. (Zie de gedrukte parameterlijst die met de unit is meegeleverd voor de precieze parameters.)

Over het algemeen heeft elk alarm een graad van ernst. Er zijn drie niveaus: waarschuwing, niet ernstig en ernstig. U kunt ook instellen welke actie er bij een bepaald alarm uitgevoerd moet worden (bijvoorbeeld de unit UIT zetten).

Via het display kunt u de alarmhistorie bekijken. Er kunnen maximaal 500 alarmen worden bewaard. Per bewaard alarm in het geheugen wordt de volgende informatie opgeslagen: de datum, de tijd, de alarmcode en een korte beschrijving van het alarm.

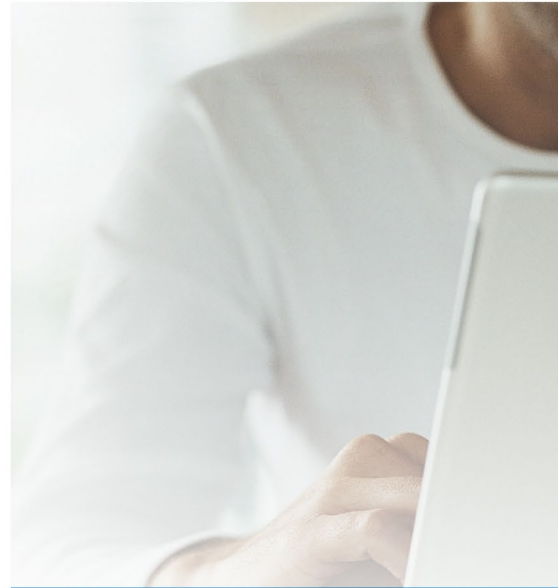
Met het oog op diagnoses raden we sterk aan om de alarmgeschiedenis niet te wissen.

U kunt de alarmen ook programmeren met een contactlogica ('normaliter open' of 'normaliter gesloten').

Het resetten van een alarm kan worden ingesteld op MANUAL (handmatig), AUTOMATIC (automatisch) of MANUAL AFTER N ATTEMPTS (handmatig na n pogingen). Zie voor meer informatie de softwarehandleiding (6.6 - ALARMEN RESETTEN).

ALARMLIJST CW40/60						
Alarmcode	Omschrijving	Ernst (Standaard)	Standaardwaarde	Standaardgedrag unit	Alarmreset	Opmerking (parameter)
AL001	Waarschuwingsalarm	Niet ernstig		Alarm	handmatig	
AL002	Geen ernstig alarm	Niet ernstig		Alarm	handmatig	
AL003	Ernstig alarm	Ernstig		Alarm	handmatig	
AL 010	Klokkaart-alarm	Niet ernstig		Alarm	handmatig	
AL 011	pLAN-verbinding verbroken	Niet ernstig		Alarm	handmatig	
AL 012	BMS 1 offline	Niet ernstig		Alarm	handmatig	
AL 014	Fout inlaatemperatuursonde 1 (achterkant unit)	Ernstig		Alarm	handmatig	
AL 015	Fout inlaatemperatuursonde 2 (achterkant unit)	Ernstig		Alarm	handmatig	
AL 017	Fout uitlaatemperatuursonde 1 (voorkant unit)	Ernstig		Alarm	handmatig	
AL 018	Fout uitlaatemperatuursonde 2 (voorkant unit)	Ernstig		Alarm	handmatig	
AL 048	Alarm vervuild filter	Niet ernstig	350Pa (AA06-2)	Alarm	handmatig na 5 pogingen	30 s vertraging en 30 minuten monitoring (AA07-2, AA07-3)
AL 049	Alarm warmteventilator	Ernstig		Alarm	handmatig na 5 pogingen	10 s vertraging en 30 minuten monitoring (AD05-2, AD05-3)
AL 050	Alarm voeding	Ernstig		Alarm	handmatig na 5 pogingen	30 s vertraging en 30 minuten monitoring (AD07)
AL 066	Overstromingsalarm (vlotterschakelaar condensopvangbakje)	Ernstig		Alarm	handmatig	(AS36)

<b>AL 068</b>	Configureerbaar ingangsalarm	configureerbaar		configureerbaar	configureerbaar	DI-ingang (AS33)
<b>AL 071</b>	Oververhittingsalarm 1 (triggers aan achterkant (inlaat))	Ernstig	30 graden en 3 graden verschil	Alarm	handmatig	(AS45 en AS46)
<b>AL 279</b>	Alarm gebruikersventilator 1	Ernstig		Alarm	handmatig	Als er twee ventilatoren uitvallen, gaat de unit uit (CW60)
<b>AL 280</b>	Alarm gebruikersventilator 2	Ernstig		Alarm	handmatig	Als er twee ventilatoren uitvallen, gaat de unit uit (CW60)
<b>AL 281</b>	Alarm gebruikersventilator 3	Ernstig		Alarm	handmatig	Als er vijf ventilatoren uitvallen, gaat de unit uit (CW40)
<b>AL 282</b>	Alarm gebruikersventilator 4	Ernstig		Alarm	handmatig	Als er vijf ventilatoren uitvallen, gaat de unit uit (CW40)
<b>AL 283</b>	Alarm gebruikersventilator 5	Ernstig		Alarm	handmatig	Als er vijf ventilatoren uitvallen, gaat de unit uit (CW40)



## FOLLOW US ON

 [minkels.com](http://minkels.com)

 [youtube.com/c/minkelshq](https://youtube.com/c/minkelshq)

 [twitter.com/minkels\\_hq](https://twitter.com/minkels_hq)

 [facebook.com/minkels](https://facebook.com/minkels)

 [linkedin.com/company/minkels](https://linkedin.com/company/minkels)



### MINKELS HEADQUARTERS & INTERNATIONAL

Eisenhowerweg 12

P.O. Box 28

5460 AA Veghel

t. +31 (0)413 311 100

[info@minkels.com](mailto:info@minkels.com)