

WIE SIE DEN RICHTIGEN FACHBODEN FÜR IHREN SCHRANK AUSWÄHLEN

Der folgende Schritt-für-Schritt-Plan hilft Ihnen bei der Auswahl der richtigen Artikel.

Wird der Fachboden von vier VMRs (19-Zoll-Profile) getragen? **Nein**

Es können Kragarmfachböden verwendet werden. Bitte beachten Sie, dass diese eine begrenzte Tiefe (max. 350 mm) und eine begrenzte Tragfähigkeit (12 kg) haben. Kragarmfachböden können auch in mehreren Wandgehäusen eingesetzt werden. Für den Einsatz von Kragarmregalen werden 2 HE Rackfläche benötigt.

Yes

Es können Vierpunktunterlagen verwendet werden. Wählen Sie aus den folgenden Typen:

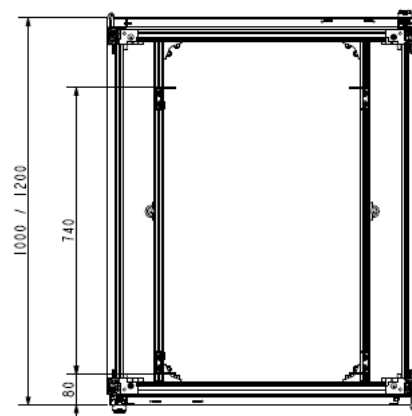
- Variable Lochblechböden. Tragfähigkeiten von 40, 50 und 100 kg.
- Variable Teleskop-Lochböden. Tragfähigkeiten von 50 und 75 kg.
- Werkzeuglos montierbare, variable Lochplatten. Tragfähigkeiten von 40 und 50 kg.

VIER-PUNKT-FACHBODEN

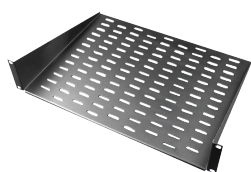
Nachdem der Fachbodentyp ausgewählt wurde, muss die richtige Tiefe bestimmt werden. Dies liegt daran, dass es für alle Vierpunktfachböden eine Mindest- und eine Maximaltiefe gibt. Diese ist nicht von den Außenmaßen des Schrankes abhängig.

Zum Beispiel: Siehe die nebenstehende Abbildung als Beispiel. In dieser Abbildung wird der Abstand zwischen den VMRs direkt angezeigt (740 mm). Eine andere Möglichkeit, ihn zu erhalten, ist, von der Gesamttiefe des Schrankes den Abstand der vorderen VMRs zur vorderen Tür und den Abstand der hinteren VMRs zur hinteren Tür abzuziehen.

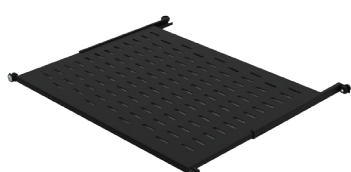
Die Tabelle auf der folgenden Seite zeigt, welcher Fachboden in Abhängigkeit von den VMRs im Zwischenabstand verwendet werden soll. In einigen Fällen kann mehr als ein Fachboden verwendet werden. Zum Beispiel wird gezeigt, dass sowohl A000F-000001-900-1 & A000F-000002-900-1 für eine Tiefe von 450 mm verwendet werden können. Der Unterschied zwischen diesen Fachböden liegt in ihren physikalischen Abmessungen (nutzbare Fläche). A000F-000001-900-1 ist 350 mm tief und A000F-000002-900-1 ist 500 mm tief. Die nutzbare Fläche variiert also pro Fachboden, auch wenn beide für einen bestimmten VMR-Abstand genutzt werden könnten



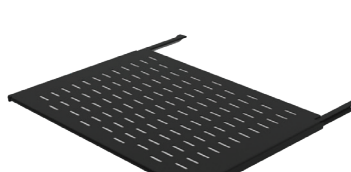
Artikel-Code	VMR-Zwischenabstand (min - max) [mm]	Maximales Gewicht [kg]	Fachboden Nutzfläche (B x T) [mm]	Produkttyp	Versenkbarer Abstand [mm]
A000E-000001-900-1	600 - 850	100	447 x 700	Variabler Lochboden	Nicht verfügbar
A000E-000002-900-1	700 - 950	100	447 x 800	Variabler Lochboden	Nicht verfügbar
A000F-000001-900-1	250 - 500	50	447 x 350	Variabler Lochboden	Nicht verfügbar
A000F-000002-900-1	400 - 650	50	447 x 500	Variabler Lochboden	Nicht verfügbar
A000F-000003-900-1	600 - 850	40	447 x 700	Variabler Lochboden	Nicht verfügbar
A000K-000002-900-1	500 - 650	50	447 x 500	Werkzeuglos montierbarer, variabler Lochboden	Nicht verfügbar
A000K-000003-900-1	650 - 800	40	447 x 650	Werkzeuglos montierbarer, variabler Lochboden	Nicht verfügbar
A000H-000001-900-1	NA	12	447 x 350	Kragarm-Lochboden	Nicht verfügbar
A000H-000002-900-1	NA	12	447 x 250	Kragarm-Lochboden	Nicht verfügbar
A000M-000001-900-1	400 - 700	75	415 x 500	Variabler Teleskop-Lochboden	500
A000M-000002-900-1	600 - 900	50	415 x 700	Variabler Teleskop-Lochboden	700



Freischwinger 19-Zoll Fachboden



Variabel gelocht 19-Zoll Fachboden



werkzeuglos montierbar variabel gelocht 19-Zoll Fachboden



variabel gelocht 19-Zoll Teleskopbodenshell

Der obige Schritt-für-Schritt-Plan hilft Ihnen bei der Auswahl des richtigen Fachbodens. Sollten Sie trotz dieses Plans Hilfe benötigen, wenden Sie sich bitte an unseren Vertrieb: www.minkels.com/contact-information